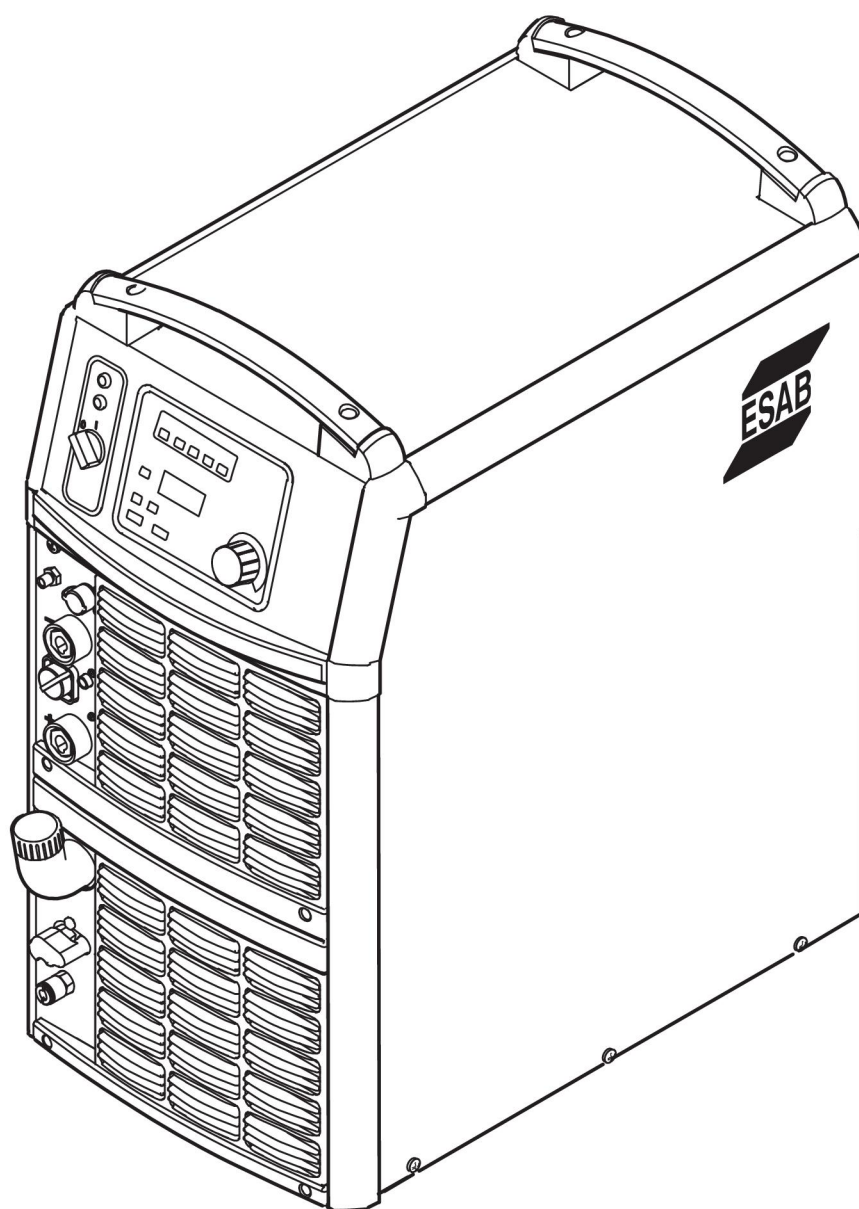




Origo™

Tig 4300iw AC/DC



Gebruiksaanwijzing

1	VEILIGHEID	4
1.1	Betekenis van de symbolen	4
1.2	Veiligheidsmaatregelen	4
2	INLEIDING	8
2.1	Apparatuur	8
2.2	Bedieningspaneel.....	8
3	TECHNISCHE GEGEVENS	9
4	INSTALLATIE	11
4.1	Hijsinstructies.....	11
4.2	Positionering van de stroombron	11
4.3	Netvoeding.....	12
5	GEBRUIK	13
5.1	Aansluitingen en bedieningselementen.....	13
5.2	Gebruikte symbolen	14
5.3	Stroombron inschakelen	14
5.4	Ventilatorregeling	14
5.5	Oververhittingsbeveiliging	14
5.6	Koeleenheid	15
6	ONDERHOUD	16
6.1	Filter reinigen.....	16
6.2	Koelmiddel bijvullen.....	16
7	PROBLEMEN OPLOSSEN	17
8	RESERVEONDERDELEN BESTELLEN	18
	SCHEMA	19
	BESTELNUMMERS	23
	RESERVEONDERDELENLIJST	24
	ACCESSOIRES	25

1 VEILIGHEID

1.1 Betekenis van de symbolen

Zoals gebruikt in deze handleiding: Betekent Let op! Wees Alert!



GEVAAR!

Betekent een direct gevaar dat, indien niet vermeden, kan leiden tot direct en ernstig persoonlijk letsel of overlijden.



WAARSCHUWING!

Betekent een mogelijk gevaar dat kan leiden tot persoonlijk letsel of overlijden.



VOORZICHTIG!

Betekent een gevaar dat kan leiden tot beperkt persoonlijk letsel.



WAARSCHUWING!

Lees de instructiehandleiding vóór gebruik goed door en volg de richtlijnen op alle labels, de veiligheidsprocedures van de werkgever en de veiligheidsbladen (SDS) op.



1.2 Veiligheidsmaatregelen

De gebruikers van ESAB-apparatuur zijn er uiteindelijk verantwoordelijk voor erop toe te zien dat iedereen die met of in de nabijheid van de apparatuur werkt, alle toepasselijke veiligheidsmaatregelen in acht neemt. Deze veiligheidsmaatregelen moeten voldoen aan de eisen die voor dit type apparatuur gelden. De volgende aanbevelingen moeten in acht worden genomen naast de standaardvoorschriften die op de werkplek van kracht zijn.

Alle werkzaamheden moeten worden uitgevoerd door daartoe getraind personeel dat goed bekend is met de werking van de apparatuur. Onjuiste bediening van de apparatuur kan leiden tot gevaarlijke situaties die letsel voor de gebruiker en schade aan de apparatuur tot gevolg kunnen hebben.

1. Iedereen die de apparatuur gebruikt, moet bekend zijn met:
 - de werking ervan
 - de plaats van de noodstopknoppen
 - de werking ervan
 - de toepasselijke veiligheidsmaatregelen
 - het las- en snijproces of ander doelmatig gebruik van de apparatuur
2. De gebruiker moet ervoor zorgen dat:
 - er zich geen onbevoegde personen ophouden binnen het werkbereik van de apparatuur wanneer deze wordt ingeschakeld
 - niemand onbeschermd is wanneer de lasboog wordt ontstoken of er met werkzaamheden wordt begonnen
3. De werkplek moet:
 - geschikt zijn voor het beoogde doel
 - tochtvrij zijn

4. Persoonlijke beschermingsmiddelen:
 - Draag altijd de aanbevolen persoonlijke beschermingsmiddelen, zoals een veiligheidsbril, vlambestendige kleding, veiligheidshandschoenen
 - Draag geen loszittende kledingstukken of sieraden zoals sjaals, armbanden, ringen, etc. die kunnen vastraken of brandwonden kunnen veroorzaken
5. Algemene veiligheidsmaatregelen:
 - Controleer of de aardkabel goed is vastgezet
 - Werkzaamheden aan hoogspanningsapparatuur **mogen uitsluitend worden uitgevoerd door een gekwalificeerde elektricien**
 - Geschikte brandblusapparatuur moet duidelijk gemarkeerd en gemakkelijk bereikbaar zijn
 - Smeer- en onderhoudswerkzaamheden mogen **niet** worden uitgevoerd aan in bedrijf zijnde apparatuur

Indien uitgerust met ESAB-koeler

Gebruik alleen door ESAB goedgekeurd koelmiddel. Een niet-goedgekeurd koelmiddel kan de apparatuur beschadigen en de productveiligheid in gevaar brengen. In geval van een dergelijke schade zijn alle garantieverplichtingen van ESAB niet langer van toepassing.

Bestelnummer aanbevolen ESAB-koelmiddel: 0465 720 002.

Zie het hoofdstuk "ACCESSOIRES" in de instructiehandleiding voor bestelinformatie.



WAARSCHUWING!

Lassen en snijden met een lasboog kan gevaarlijk zijn voor uzelf en anderen. Neem voorzorgsmaatregelen als u gaat lassen en snijden.



ELEKTRISCHE SCHOK - Kan dodelijk zijn

- Installeer en aard de unit volgens de instructiehandleiding.
- Raak de elektrische onderdelen of elektroden niet aan met uw blote handen, natte handschoenen of natte kleding.
- Zorg dat u geïsoleerd van het werkstuk en aarde werkt.
- Zorg voor een veilige werkhouding



ELEKTROMAGNETISCHE VELDEN - Kunnen gevaar opleveren voor uw gezondheid

- Lassers met pacemakers moeten hun arts raadplegen voordat ze aan laswerkzaamheden beginnen. EMV kan met sommige pacemakers interfereren.
- Blootstelling aan EMV kan andere effecten op de gezondheid hebben die nu nog onbekend zijn.
- Lassers moeten altijd de volgende procedures volgen om de blootstelling aan elektromagnetische velden te minimaliseren:
 - Leg de elektrode en de werkkabels samen aan dezelfde kant van uw lichaam. Zet ze indien mogelijk met tape vast. Zorg ervoor dat uw lichaam zich nooit tussen de toorts en de werkkabels bevindt. Draai de toorts of werkkabel nooit rond uw lichaam. Houd de stroombron en laskabels zo ver mogelijk uit de buurt van uw lichaam.
 - Sluit de werkkabel zo dicht mogelijk bij het te lassen gebied op het werkstuk aan.



ROOK EN GASSEN - Kunnen een gevaar opleveren voor uw gezondheid

- Houd uw hoofd uit de gevaarlijke lasrook.
- Gebruik ventilatie en/of afzuiging bij de lasboog om gassen en rook uit uw inadingsgebied en werkgebied af te voeren.



BOOGSTRALING - Kunnen de ogen beschadigen en de huid verbranden

- Bescherm uw ogen en lichaam. Gebruik het juiste lasscherm en de juiste filterlens en draag beschermende kleding.
- Bescherm omstanders m.b.v. schermen of lasgordijnen.



LAWAAI - Te veel geluid kan uw gehoor beschadigen.

Bescherm uw oren. Draag oorbeschermers of andere gehoorbescherming.



BEWEGENDE DELEN - Kunnen letsel veroorzaken



- Houd alle deuren, panelen en kappen gesloten en zorg ervoor dat ze goed op hun plaats vastzitten. Laat kappen alleen door gekwalificeerd personeel verwijderen indien onderhoud nodig is en/of problemen moeten worden opgespoord en verholpen. Breng de panelen of kappen weer aan en sluit deuren nadat de servicewerkzaamheden zijn voltooid en voordat de motor word gestart.
- Schakel de motor uit voordat er een eenheid wordt geïnstalleerd of aangesloten.
- Houd uw handen, haar, losse kleding en gereedschap uit de buurt van bewegende delen.



BRANDGEVAAR

- Vonken (spatten) kunnen brand veroorzaken. Zorg dat er geen brandbare materialen in de buurt zijn.
- Niet gebruiken bij gesloten containers.

STORING - Neem bij storingen contact op met een deskundige monteur.

BESCHERM UZELF EN ANDEREN!



VOORZICHTIG!

Dit product is alleen bedoeld voor booglassen.



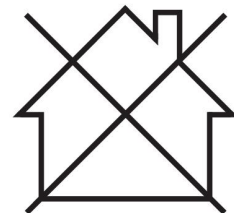
WAARSCHUWING!

Gebruik de stroombron niet voor het ontdooien van bevroren leidingen.



VOORZICHTIG!

Class A-apparatuur is niet bedoeld voor gebruik in woonomgevingen waar de elektrische stroom wordt geleverd via het openbare elektriciteitsnet, dat een lage spanning heeft. In dergelijke omgevingen kunnen moeilijkheden ontstaan met de elektromagnetische compatibiliteit van Class A-apparatuur als gevolg van geleidings- en stralingsverstoringen.





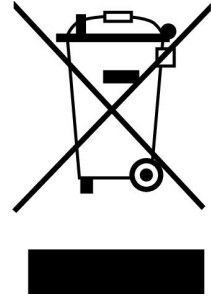
LET OP!

Breng afgedankte elektronische apparatuur naar een recyclestation!

In overeenstemming met de Europese richtlijn 2012/19/EG betreffende afgedankte elektrische en elektronische apparatuur en de toepassing hiervan overeenkomstig nationale regelgeving, moet elektrische en/of elektronische apparatuur aan het einde van de levensduur naar een recyclestation worden gebracht.

Als verantwoordelijke voor de apparatuur moet u zelf informatie inwinnen over goedgekeurde inzamelpunten.

Neem voor meer informatie contact op met de dichtstbijzijnde ESAB-dealer.



Het leveringsprogramma van ESAB omvat een assortiment lasaccessoires en persoonlijke beschermingsmiddelen. Voor bestelinformatie kunt u contact opnemen met uw lokale ESAB-dealer of onze website bezoeken.

2 INLEIDING

De **Tig 4300iw AC/DC** is een TIG-lasstroombron die ook gebruikt kan worden voor MMA-lassen. De lasstroombron kan worden gebruikt met wisselstroom (AC) of gelijkstroom (DC).

De accessoires van ESAB voor dit product zijn vermeld in het hoofdstuk "ACCESSOIRES" in deze handleiding.

2.1 Apparatuur

De stroombron wordt geleverd met een 5 m (16.4 ft) voedingskabel inclusief stekker, 5 m (16.4 ft) aardingskabel en instructiehandleidingen voor de stroombron en het bedieningspaneel.

Handleidingen in andere talen kunnen worden gedownload via internet: www.esab.com

2.2 Bedieningspaneel

TA24 AC/DC



In de aparte instructiehandleidingen vindt u gedetailleerde beschrijvingen van het bedieningspaneel.

3 TECHNISCHE GEGEVENS

Tig 4300iw AC/DC	
Netspanning	400 V \pm 10%, 3~ 50 Hz
Netvoeding	$S_{sc \text{ min}}$ 2,6 MVA Z_{max} 0,24 Ohm
Primaire stroom	
I_{max} TIG	25 A
I_{max} MMA	32 A
Nullastvermogen in energiebesparende modus 6,5 minuten na het lassen	75 W
Spannings-/stroombereik	
TIG AC*/DC	4–430 A
MMA	16–430 A
Maximale belasting bij TIG	
30% inschakelduur	430 A / 27,2 V
60% inschakelduur	350 A / 24,0 V
100% inschakelduur	315 A / 22,6 V
Maximale belasting bij MMA	
30% inschakelduur	430 A / 37,2 V
60% inschakelduur	330 A / 33,2 V
100% inschakelduur	300 A / 32,0 V
Arbeidsfactor bij maximale stroom	
TIG	0,89
MMA	0,89
Rendement bij maximale stroom	
TIG	76%
MMA	80%
Nullastspanning U_0 max	
zonder VRD-functie 1)	83 V
U_{0L} "Live TIG" , VRD-functie gedeactiveerd 2)	60 V
MMA, VRD-functie gedeactiveerd 2)	60 V
VRD-functie geactiveerd 2)	<35 V
Bedrijfstemperatuur	-10 tot +40 °C (+14 tot +104 °F)
Transporttemperatuur	-20 tot +55 °C (-4 tot +131 °F)
Afmetingen l x b x h	625 x 394 x 776 mm (24,6 x 15,5 x 30,5 in.)
Geluidsdruk continu, onbelast	<70 db (A)
Gewicht	95 kg (209,4 lb)
Isolatieklasse	H

Tig 4300iw AC/DC	
Beschermingsklasse	IP23
Toepassingsklasse	S

*) De minimale stroomsterkte tijdens het lassen hangt af van de legering van de aluminium platen en van de verontreiniging van het oppervlak.

1) Geldig voor stroombronnen zonder VRD-specificatie op het typeplaatje.

2) Geldig voor stroombronnen met VRD-specificatie op het typeplaatje. De VRD-functie wordt uitgelegd in de instructiehandleiding voor het bedieningspaneel, als het paneel deze functie heeft.

Koeleenheid	
Koelcapaciteit	2,0 kW bij 40 °C (104 °F) temperatuurverschil en waterstroom van 1,0 l/min (0,26 gpm)
Koelmiddel	Kant-en-klaarkoelmiddel van ESAB
Hoeveelheid vloeistof	5,5 l (1,45 gal)
Maximaal waterdebiet	2,0 l/min (0,53 gpm)

Inschakelduur

De inschakelduur is de tijd uitgedrukt in een percentage van een periode van tien minuten, gedurende welke u bij een bepaalde belasting kunt lassen of snijden zonder gevaar van overbelasting. De inschakelduur geldt voor 40 °C/104 °F of lager.

Beschermingsklasse

De IP-code duidt de beschermingsklasse aan, d.w.z. de mate van bescherming tegen het binnendringen van vaste deeltjes of water.

Apparatuur met code **IP23** is bedoeld voor binnen- en buitengebruik.

Toepassingsklasse

Het symbool S geeft aan dat de stroombron ontworpen is voor gebruik op plaatsen met een verhoogd elektrisch gevaar.

Netvoeding, $S_{sc \min}$

Minimaal kortsluitvermogen op het netwerk in overeenstemming met IEC 61000-3-12.

Netvoeding, Z_{\max}

Maximaal toegestane invloed op de netwerkimpedantie in overeenstemming met IEC 61000-3-11.

4 INSTALLATIE

De installatie moet door een deskundige technicus worden uitgevoerd.



LET OP!

Netvoedingsvereisten

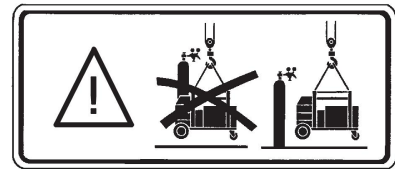
Deze apparatuur voldoet aan IEC 61000-3-12, vooropgesteld dat het kortsluitvermogen groter is dan of gelijk is aan S_{scmin} bij het aansluitpunt tussen de voeding van de gebruiker en het openbare elektriciteitsnet. Het is de verantwoordelijkheid van de installateur of de gebruiker van de apparatuur om er, indien nodig in overleg met het energiebedrijf, voor te zorgen dat de apparatuur alleen wordt aangesloten op een stroombron met een kortsluitvermogen groter dan of gelijk aan S_{scmin} . Zie de technische gegevens in het hoofdstuk TECHNISCHE GEGEVENS.

4.1 Hijsinstructies

Met stroombron



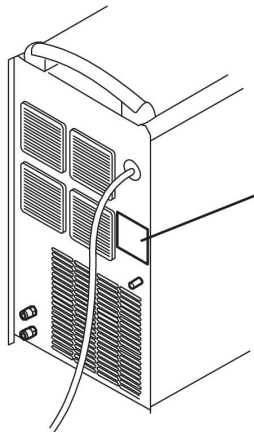
Met trolley en stroombron



4.2 Positionering van de stroombron

Stel de lasstroombron zodanig op, dat de ventilatieopeningen niet worden geblokkeerd.

4.3 Netvoeding



Zorg dat de eenheid op de juiste netspanning is aangesloten en dat deze wordt beveiligd door een zekering van voldoende sterkte. Zorg ervoor dat het apparaat wordt geaard volgens de geldende voorschriften.

Gegevens over aansluiting op netspanning

Aanbevolen zekeringgroottes en minimale kabeldoorsnedes

Tig 4300iw AC/DC	TIG	MMA
Netspanning	400 V 3~ 50 Hz	400 V 3~ 50 Hz
Diameter netspanningskabel, mm²	4G4	4G4
Fasestroom, I_{1eff}	16,9 A	21,9 A
Zekering		
Traag	20 A	20 A
Type C MCB	20 A	25 A



LET OP!

De bovenstaande kabeldiameters en zekeringen zijn in overeenstemming met de Zweedse regelgeving. Voor andere regio's geldt dat voedingskabels geschikt moeten zijn voor de toepassing en moeten voldoen aan de plaatselijke en nationale voorschriften.

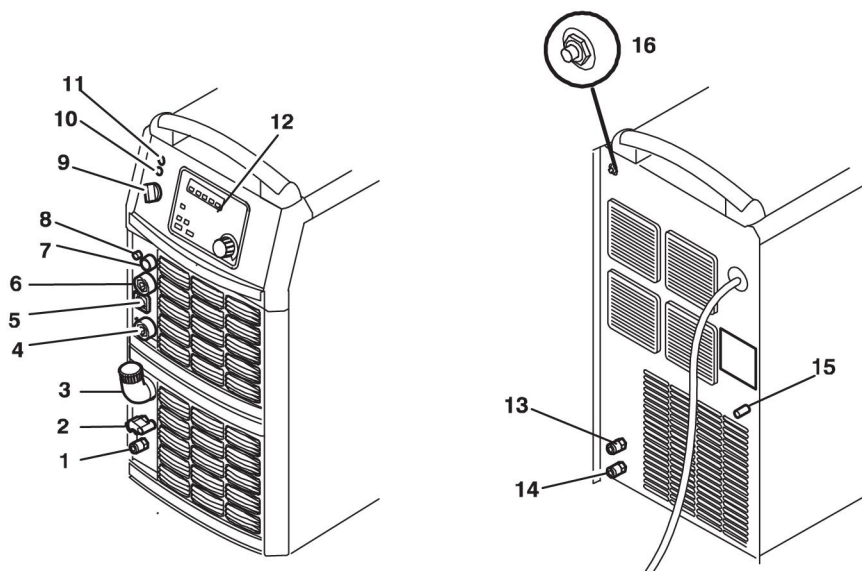
5 GEBRUIK

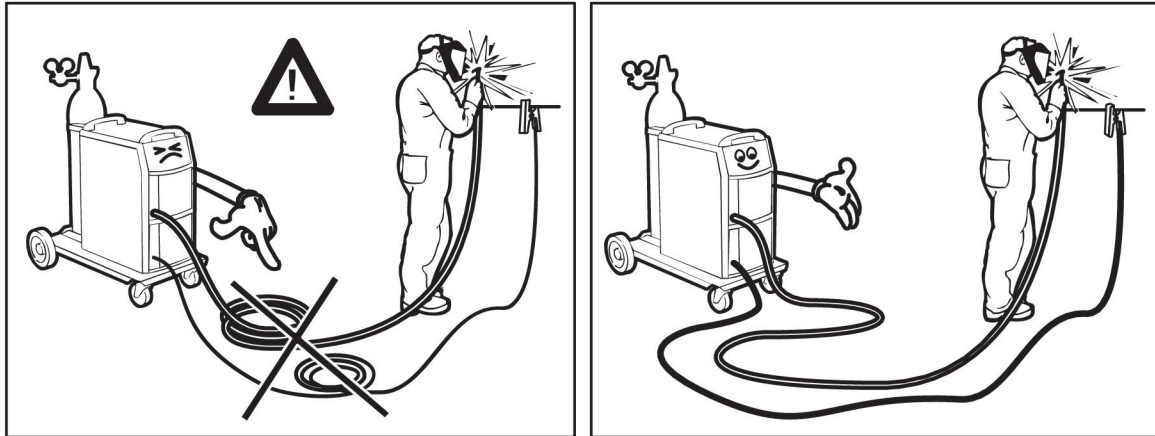
Algemene veiligheidsmaatregelen voor het gebruik van de apparatuur vindt u in het hoofdstuk "VEILIGHEID" in deze handleiding. Lees deze goed door voordat u de apparatuur gaat gebruiken!

5.1 Aansluitingen en bedieningselementen

- | | |
|--------------------------------------------------------------|--------------------------------------------------------------|
| 1 Aansluiting voor koelwater van de toorts - ROOD | 9 Netschakelaar, 0 / 1 / START |
| 2 Aansluiting met ELP* voor koelwater naar de toorts - BLAUW | 10 Wit indicatielampje - Stroombron AAN |
| 3 Vulopening voor koelwater | 11 Oranje indicatielampje - Oververhitting |
| 4 Aansluiting voor retourkabel (+) | 12 Bedieningspaneel (zie de aparte instructies) |
| 5 Aansluiting voor afstandsbediening | 13 Aansluiting voor koelwater. Op dit model niet in gebruik. |
| 6 Aansluiting voor laskabel (-) | 14 Aansluiting voor koelwater. Op dit model niet in gebruik. |
| 7 Aansluiting voor startsignaal van de lastoorts | 15 Aansluiting voor gas slang |
| 8 Aansluiting voor gas naar de TIG-toorts | 16 Zekering 42 V (alleen vanaf serienummer 950-xxx-xxx) |

*ELP = ESAB Logic-pomp, zie de paragraaf "Koeleenheid".





5.2 Gebruikte symbolen



MMA



TIG



Aardklem

5.3 Stroombron inschakelen

Schakel het apparaat in door de schakelaar (9) in de "START"-positie te draaien. Laat de schakelaar los, deze zal dan in positie "1" komen te staan.

Als de netspanning wordt onderbroken tijdens het lassen en daarna weer hersteld wordt, blijft de stroombron uitgeschakeld totdat de schakelaar weer handmatig in de "START"-positie wordt gezet.

Schakel de eenheid uit door de schakelaar in de positie "0" te zetten.

Als de eenheid wordt uitgeschakeld (door stroomonderbreking of als u de eenheid op de normale wijze uitschakelt) worden de lasgegevens opgeslagen. Bij het opnieuw inschakelen van de eenheid zijn deze gegevens dus meteen beschikbaar.

5.4 Ventilatorregeling

De ventilatoren van de eenheid blijven nog 6,5 minuut na het lassen draaien. De eenheid wordt in de energiebesparende modus gezet. De ventilatoren gaan weer draaien als u weer gaat lassen.

De ventilatoren draaien op lage snelheid bij een lasstroom tot 144 A, en op volle snelheid bij een hogere stroom.

5.5 Oververhittingsbeveiliging

De stroombron heeft twee beveiligingen tegen oververhitting die in werking treden als de interne temperatuur te hoog wordt. De lasstroom wordt onderbroken, het oranje indicatielampje aan de voorzijde van de eenheid gaat branden en op het bedieningspaneel wordt een storingscode weergegeven. Als de temperatuur is gedaald, wordt de beveiliging automatisch weer uitgeschakeld.

5.6 Koeleenheid

Waterslot

De koeleenheid is uitgerust met een detectiesysteem **ELP (ESAB Logic Pump)** dat controleert of de waterslangen zijn aangesloten.

De aan/uit-knop van de stroombron moet in de "0"-positie (UIT) staan als er een watergekoelde TIG-toorts wordt aangesloten.

Zodra de watergekoelde TIG-toorts is aangesloten, wordt de waterpomp automatisch gestart als de aan/uit-schakelaar in de positie START wordt gezet en/of wanneer u gaat lassen. Na het lassen blijft de pomp 6,5 minuut doorlopen, waarna deze automatisch in de energiebesparende modus wordt gezet.

Functie tijdens het lassen

Om te kunnen lassen, drukt de lasser op de schakelaar van de lastoorts. De stroombron voedt de toorts en schakelt de draadtransporteenheid en de koelwaterpomp in.

Om te stoppen met lassen, laat de lasser de schakelaar van de lastoorts los. De toevoer van lasstroom wordt onderbroken, maar de koelwaterpomp blijft nog 6,5 minuut doorlopen. Daarna wordt de eenheid in de energiebesparende modus gezet.

Waterstroombeveiliging

De waterstroombeveiliging onderbreekt de lasstroom als er geen koelmiddel beschikbaar is. Er verschijnt een foutmelding op het bedieningspaneel. De waterstroombeveiliging is een accessoire, zie het hoofdstuk "ACCESSOIRES".

6 ONDERHOUD



LET OP!

Regelmatig onderhoud is belangrijk voor een veilige en betrouwbare werking.

Alleen personen met de juiste kennis van elektrotechniek (bevoegd personeel) mogen de veiligheidsplaten verwijderen voor het aansluiten van apparatuur of het uitvoeren van service, onderhoud of reparaties aan de lasapparatuur.

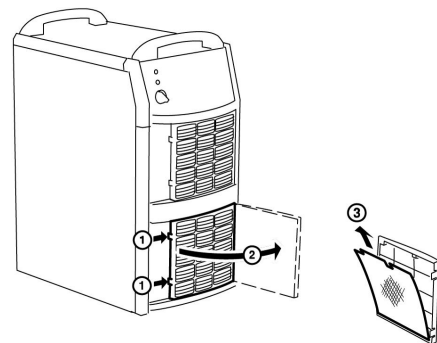


VOORZICHTIG!

Elk recht op de garantievoorwaarden van de leverancier vervalt als de klant tijdens de garantieperiode zelf reparaties aan het product uitvoert.

6.1 Filter reinigen

- Verwijder de ventilatorafdekking aan de voorkant met het filter (1).
- Klap de ventilatorafdekking aan de voorkant (2) naar buiten.
- Verwijder het filter (3).
- Blaas het filter schoon met perslucht (lage druk).
- Plaats het filter terug met het fijne gaas tegen de ventilatorafdekking aan de voorkant (2).
- Verwijder de ventilatorafdekking aan de voorkant met het filter.



6.2 Koelmiddel bijvullen

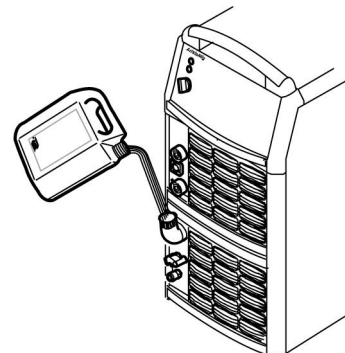
Vul het koelmiddel tot de rand van de vulopening.

Gebruik bij voorkeur kant-en-klaarkoelmiddel van ESAB, zie het hoofdstuk "ACCESSOIRES".



LET OP!

Het koelmiddel moet worden bijgevuld als er een lastoorts of aansluitkabels van 5 m (16,4 ft) of langer worden aangesloten.



VOORZICHTIG!

Het koelmiddel dient te worden verwerkt als chemisch afval.

7 PROBLEMEN OPLOSSEN

Voer deze aanbevolen controles uit voordat u contact opneemt met een erkende reparateur.

Probleem	Oplossing
Geen lasboog	<ul style="list-style-type: none"> • Controleer of de schakelaar van de netspanning is ingeschakeld. • Controleer of de lasstroom- en aardkabels op de juiste manier zijn aangesloten. • Controleer of de juiste stroomsterkte is ingesteld. • Controleer de startmethode (HF/Liftarc™). • Controleer de koelmiddelstroom (indien de stroombeveiliging is gemonteerd). • Controleer het koelmiddelniveau.
De lasstroom wordt tijdens het lassen onderbroken.	<ul style="list-style-type: none"> • Controleer of de oververhittingsbeveiligingen in werking zijn getreden (aangegeven door het oranje lampje op de voorzijde) en er op het paneel een storingscode wordt weergegeven. • Controleer de koelmiddelstroom. • Controleer de zekeringen van de netvoeding.
De oververhittingsbeveiliging treedt regelmatig in werking.	<ul style="list-style-type: none"> • Controleer of de luchtfilters verstopt zijn. • Zorg ervoor dat de aangegeven waarden voor de stroombron niet worden overschreden (d.w.z. dat de eenheid niet wordt overbelast).
Slechte lasprestaties	<ul style="list-style-type: none"> • Controleer of de lasstroom- en aardkabels op de juiste manier zijn aangesloten. • Controleer of de juiste stroomsterkte is ingesteld. • Controleer of de juiste elektrode/lasdraad wordt gebruikt. • Controleer of het juiste lasgas wordt gebruikt. • Controleer de gasstroom. • Controleer de zekeringen van de netvoeding.

8 RESERVEONDERDELEN BESTELLEN



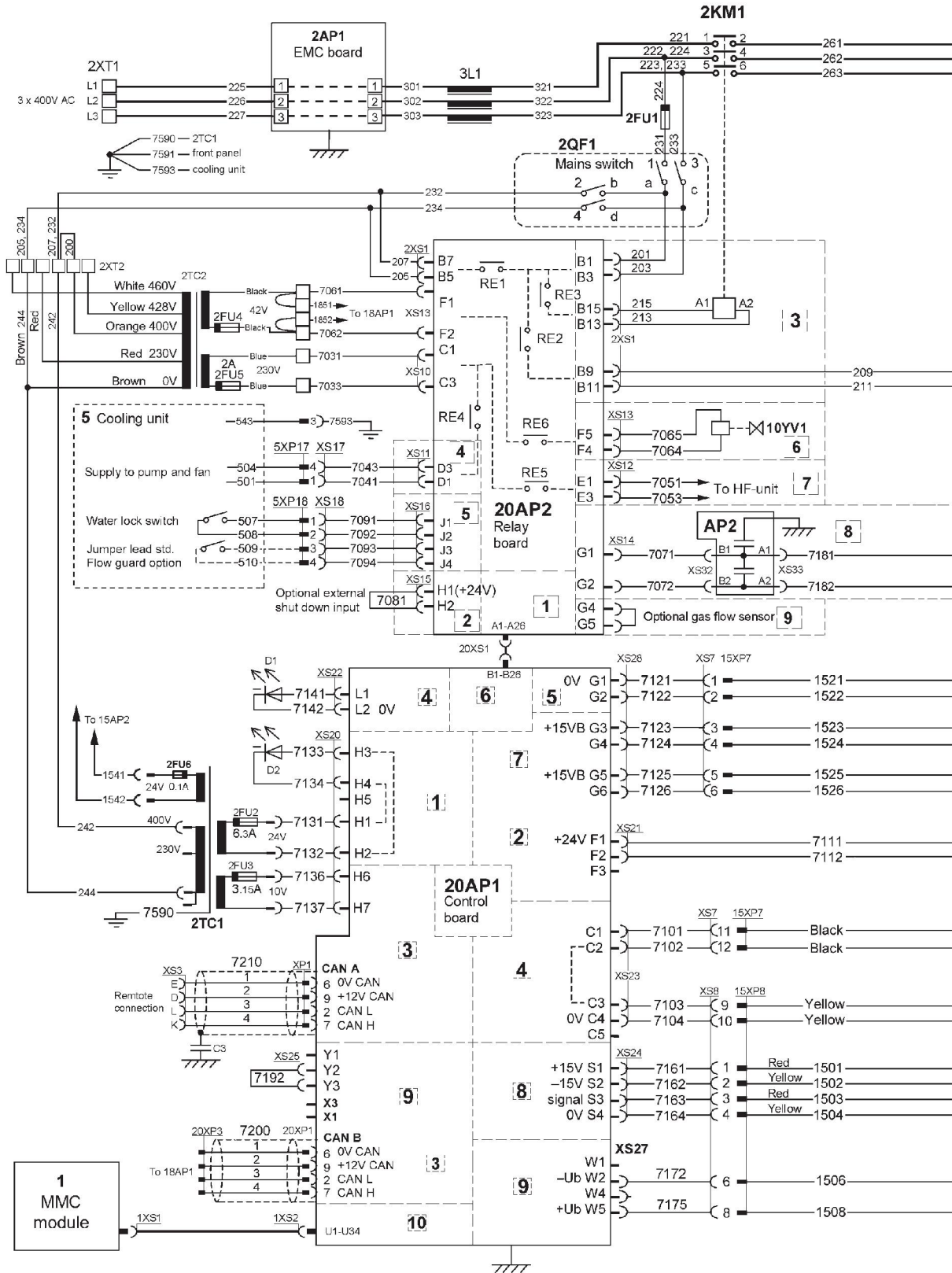
VOORZICHTIG!

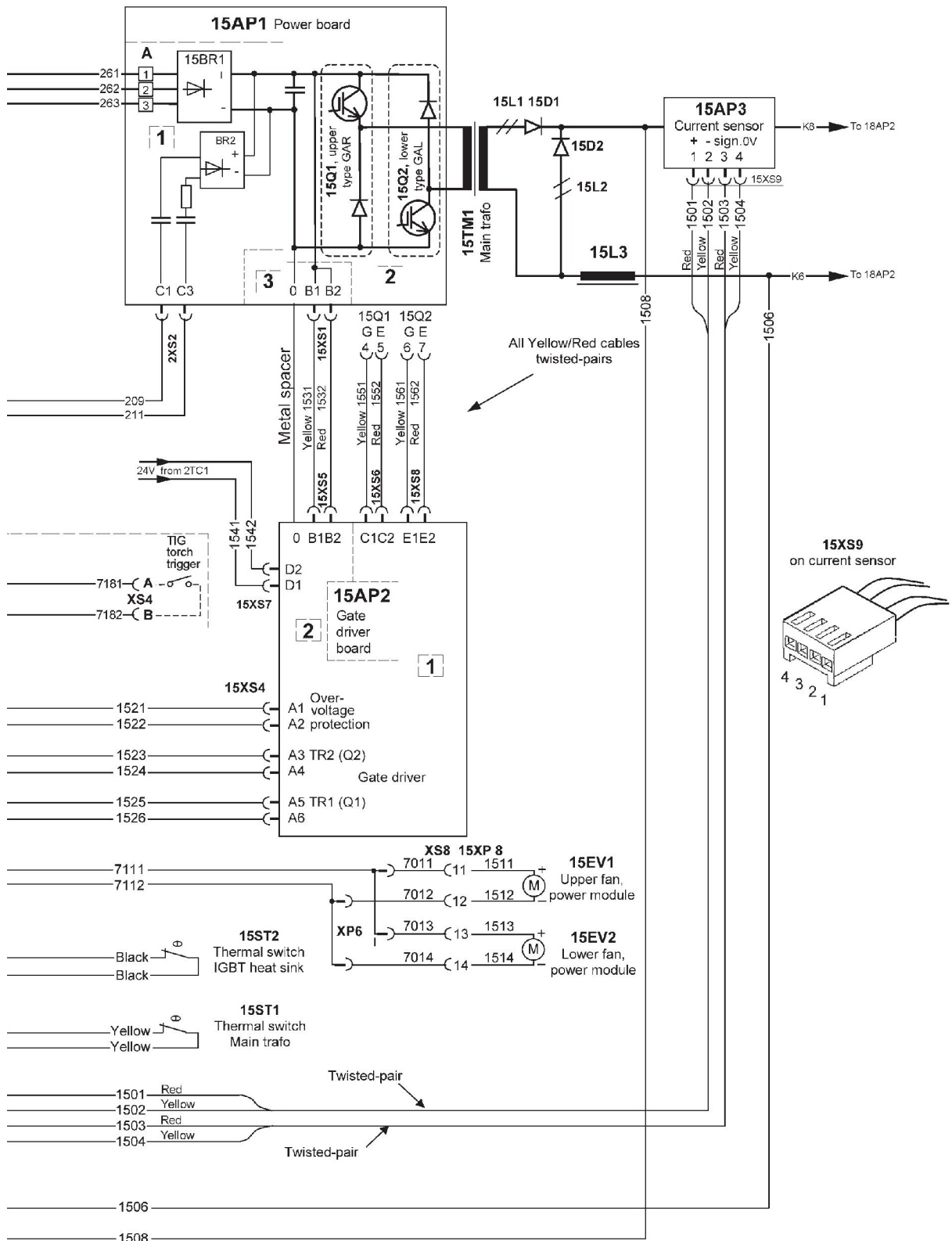
Reparaties en elektrisch onderhoud moeten worden uitgevoerd door een erkende ESAB-onderhoudsmonteur. Gebruik alleen originele ESAB-onderdelen.

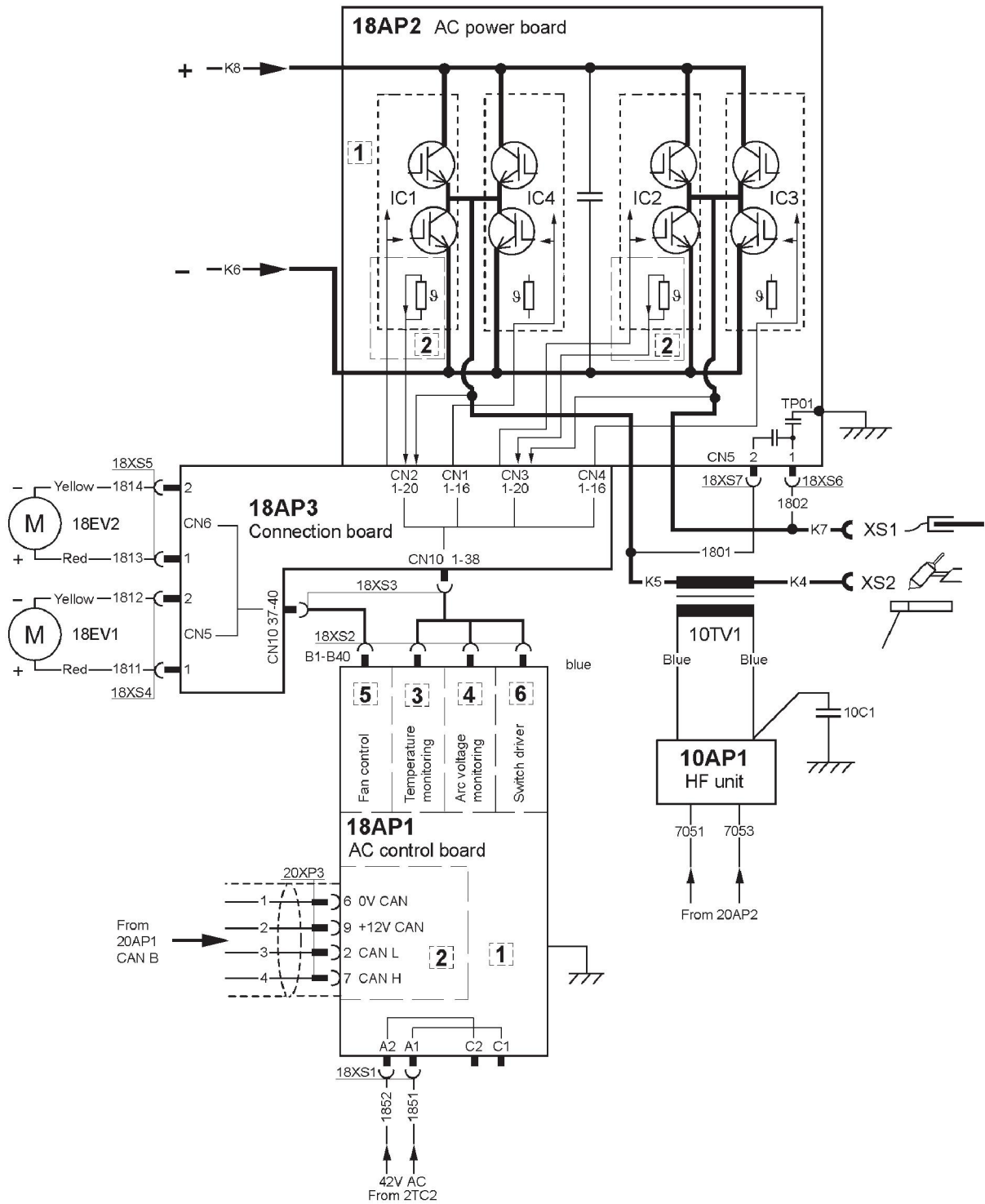
De Tig 4300iw AC/DC is ontworpen en getest conform de internationale en Europese normen **IEC-/EN 60974-1,/-2, /-3** en **IEC-/EN 60974-10**. De onderhoudsafdeling die onderhouds- of reparatiewerkzaamheden heeft uitgevoerd, is verplicht ervoor te zorgen dat het product nog steeds voldoet aan de bovengenoemde normen.

Reserveonderdelen en verbruiksartikelen kunnen worden besteld via uw dichtstbijzijnde ESAB-dealer, zie esab.com. Vermeld bij het bestellen altijd het type product, het serienummer, de bestemming en het nummer van het reserveonderdeel dat u in de lijst met reserveonderdelen vindt. Dit versnelt het verzenden en garandeert een juiste levering.

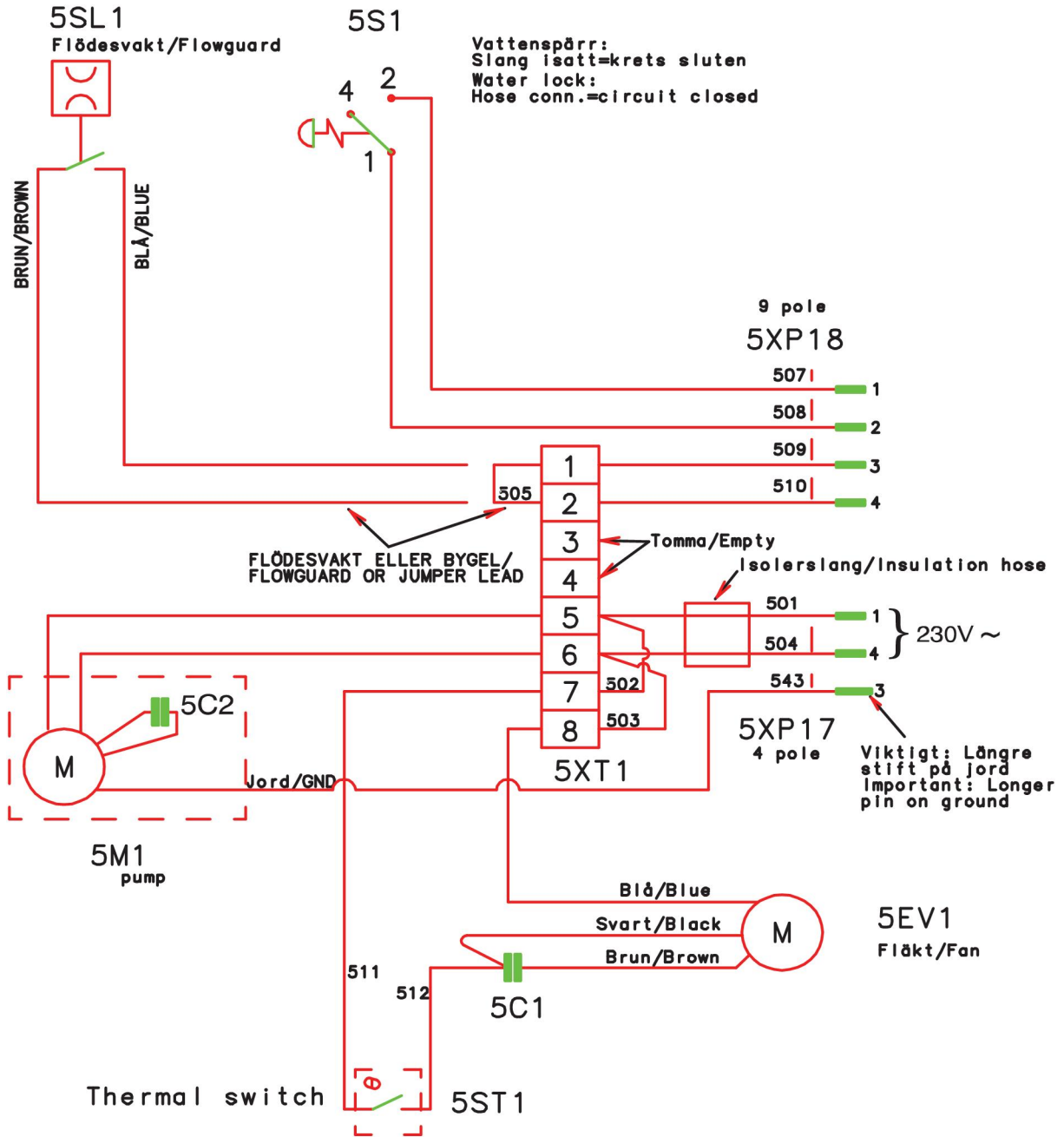
SCHEMA



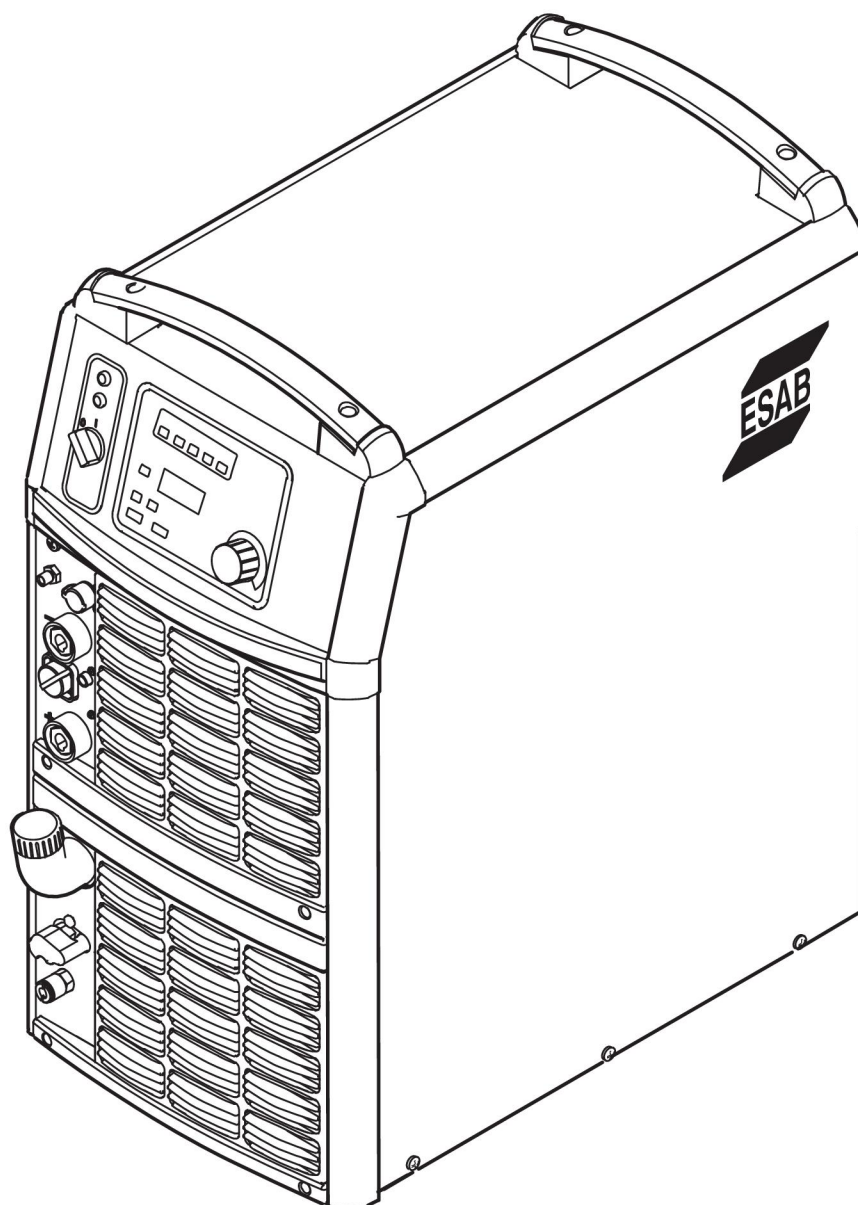




Kooleenheid



BESTELNUMMERS

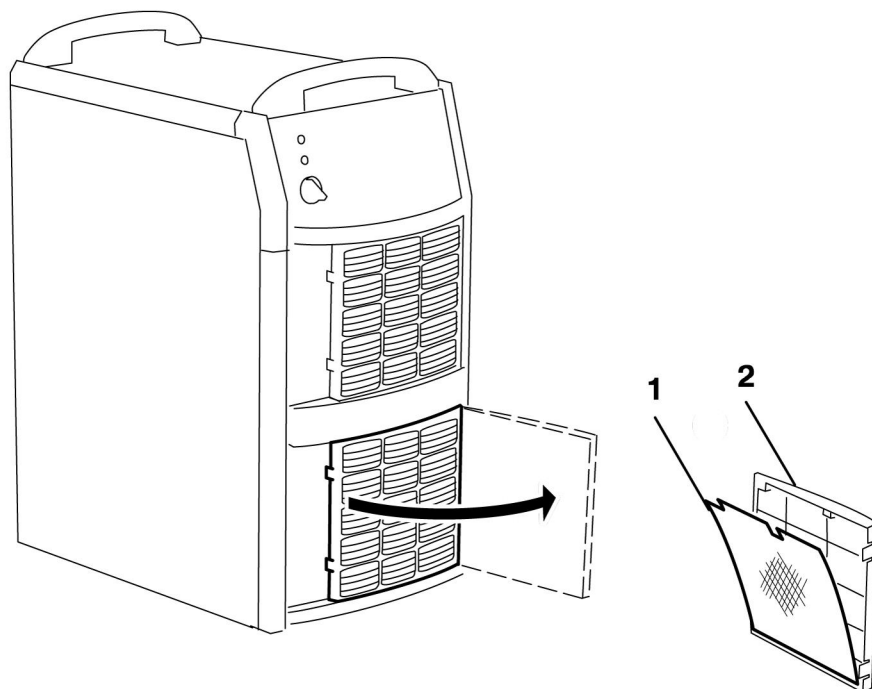


Ordering no.	Denomination	Type
0460 100 880	Welding power source	Origo™ Tig 4300iw, AC/DC, TA24 AC/DC
0459 839 008	Spare parts list	Tig 4300iw AC/DC
0459 839 003	Spare parts list	Control Panel, Origo™ TA24 AC/DC
0459 944 xxx	Instruction manual	Control Panel, Origo™ TA24 AC/DC

U vindt de instructiehandleidingen en de lijsten met reserveonderdelen op www.esab.com

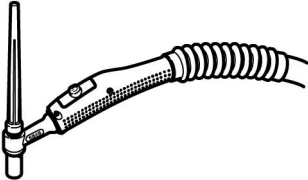
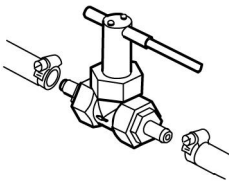
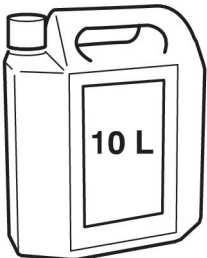
RESERVEONDERDELENLIJST

Item	Ordering no.	Denomination
1	0458 398 001	Filter
2	0458 383 991	Front grille



ACCESSOIRES

0458 530 881	Trolley	
0459 491 883	Remote control unit AT1 CAN MMA and TIG: current	
0459 491 884	Remote control unit AT1 CF CAN MMA and TIG: rough and fine setting of current.	
0460 315 880	T1 Foot CAN - Foot control unit Including 5 m (16.4 ft) cable	
0459 554 880	Remote cable CAN 4 pole - 12 pole 5 m (16.4 ft) 0459 554 881 10 m (32.8 ft) 0459 554 882 15 m (49.2 ft) 0459 554 883 25 m (82.0 ft) 0459 554 884 0.25 m (0.82 ft)	
0459 554 881		
0459 554 882		
0459 554 883		
0459 554 884		
0700 006 895	Return cable 5 m 70 mm² (16.4 ft)	

TIG torches		
0700 300 565	TXH 401W incl. 4 m (13.1 ft) cable assembly	
0700 300 567	incl. 8 m (26.2 ft) cable assembly	
0700 300 636	TXH 401Wr incl. 4 m (13.1 ft) cable assembly	
0700 300 638	incl. 8 m (26.2 ft) cable assembly	
0700 300 566	TXH 401W HD incl. 4 m (13.1 ft) cable assembly	
0700 300 568	incl. 8 m (26.2 ft) cable assembly	
0700 300 637	TXH 401Wr HD incl. 4 m (13.1 ft) cable assembly	
0700 300 639	incl. 8 m (26.2 ft) cable assembly	
0459 491 912*	Remote adapter kit for TXH 401wr/401wr HD, incl. holder *Recommended remote interconnection cable 0459 554 884	
0456 855 880	Water flow guard 0.7 l/min (0.17 gpm)	
0465 720 002	ESAB ready mixed coolant (10 l / 2.64 gal) Het gebruik van een andere koelvloeistof dan de voorgeschreven koelvloeistof kan de apparatuur beschadigen. In geval van een dergelijke schade zijn alle garantieverplichtingen van ESAB niet langer van toepassing.	



A WORLD OF PRODUCTS AND SOLUTIONS.



For contact information visit esab.com

ESAB AB, Lindholmsallén 9, Box 8004, 402 77 Gothenburg, Sweden, Phone +46 (0) 31 50 90 00

<http://manuals.esab.com>

